







WARSZAWSKI UNIWERSYTET MEDYCZY
INSTYTUT
MEDYCYNY SPOLECZNEJ

WARSZAWSKI UNIWERSYTET MEDYCZY
ZAKŁAD
MIKROBIOLOGII FARMACEUTYCZNEJ

WARSZAWSKI UNIWERSYTET MEDYCZY
KATEDRA I ZAKŁAD
CHEMII MEDYCZNEJ



UL. WILCZE
3
1000





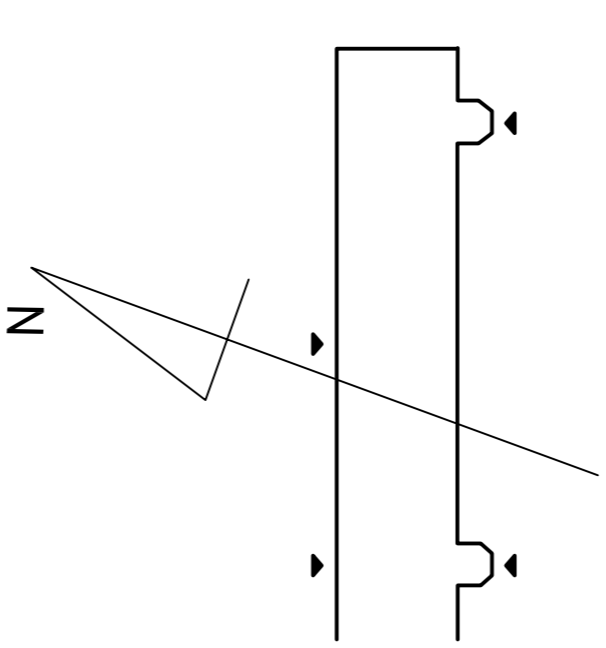
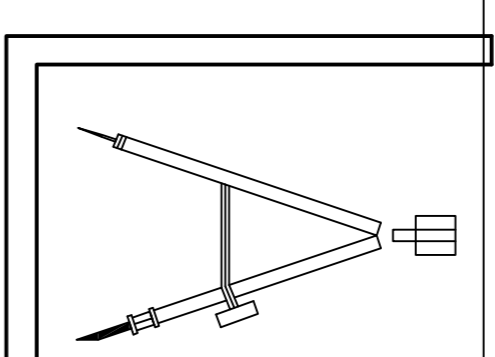
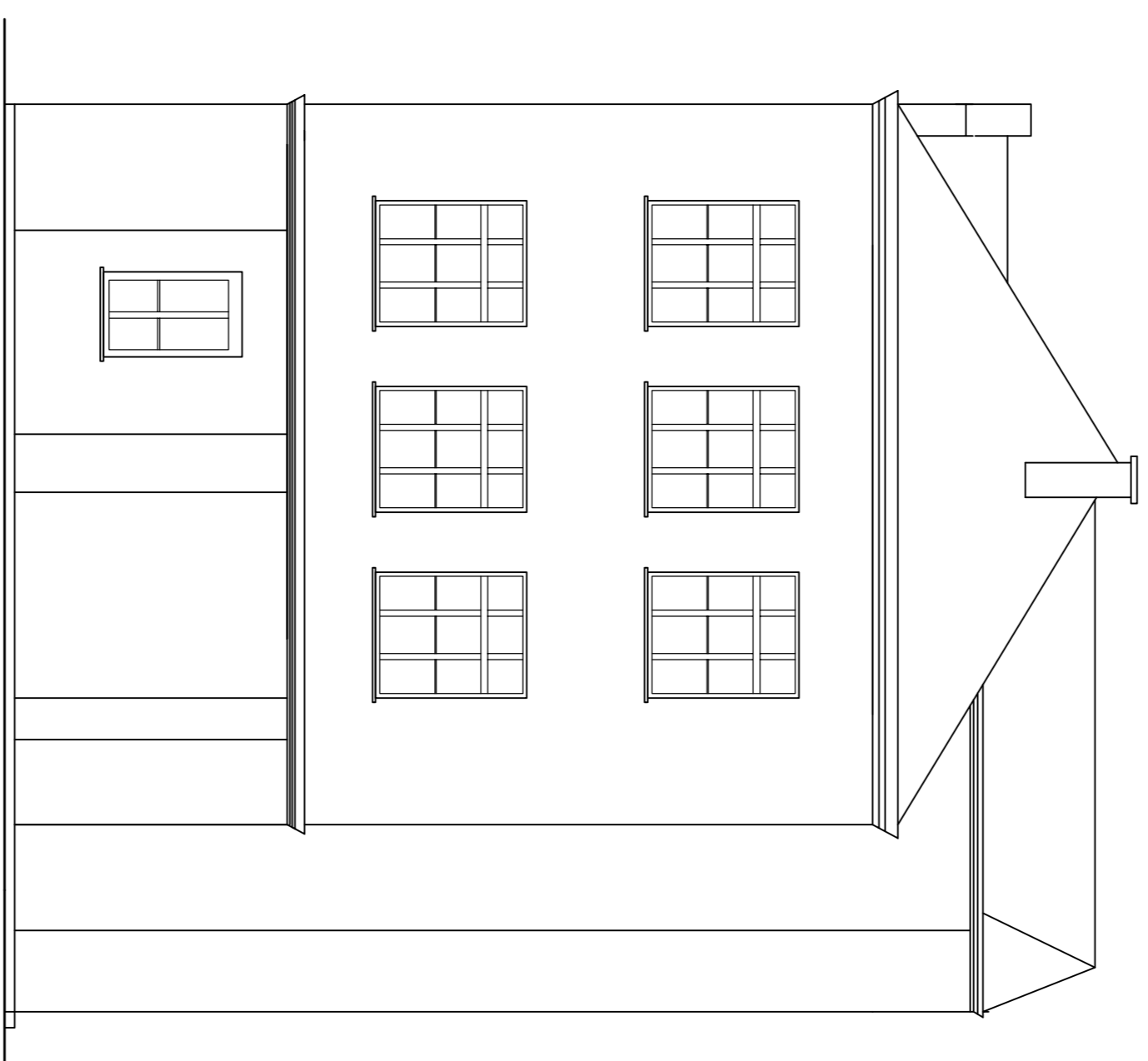
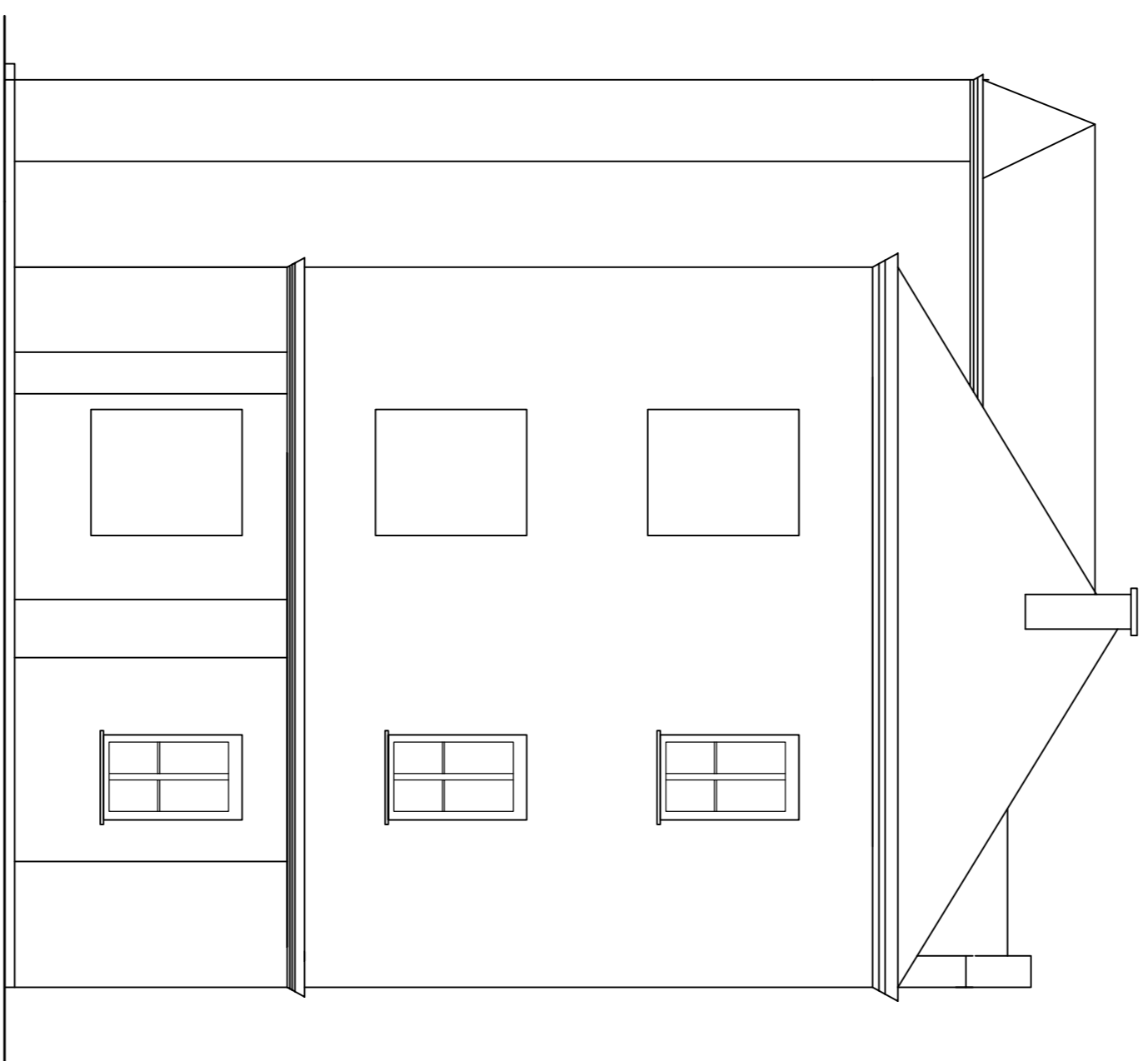
3



WIAZO NA TEREN
ROZKŁADU TŁUMACZENIA
KRAJOWY W MIEJSCY
WYKAZANO







POMIARU ORAZ WYLICZENIA POWIERZCHNI DOKONANO NA
 PODSTAWIE WYTYCZNYCH NORMY PN-70B-02285
 BEZ POWIĘKSZANIA WYMIARÓW O GRUBOŚĆ TYNKU

PRECYZJA tel. 0-512-381-811
 ul. Rembińskiego 20 lok.186 fax. 022-402-51-85
 03-352 WARSZAWA

Opis: BUDYNEK UŻYTECZNOŚCI PUBLICZNEJ
 ul. Ozka 3 w Warszawie

Faza: DOKUMENTACJA ODTWORZENIOWA

Temat: Architektura

Skład: Projektant: ELEMACE P.N.-WSCH. I P.O.-ZACH.

1:100 Projektant: 177M/073 Nr projektu:

1:150/2 Projektant: MA008/06 Nr projektu:

1:150/2 Projektant: MA008/06 Nr projektu:

11

