



3

1888





WARSZAWSKI UNIWERSYTET MEDYCZY
INSTYTUT
MEDYCZYNY SPOŁECZNEJ

WARSZAWSKI UNIWERSYTET MEDYCZY
ZAKŁAD
MIKROBIOLOGII FARMACEUTYCZNEJ

WARSZAWSKI UNIWERSYTET MEDYCZY
KATEDRA I ZAKŁAD
CHEMII MEDYCZNEJ

UL. WILCZE
3
1000





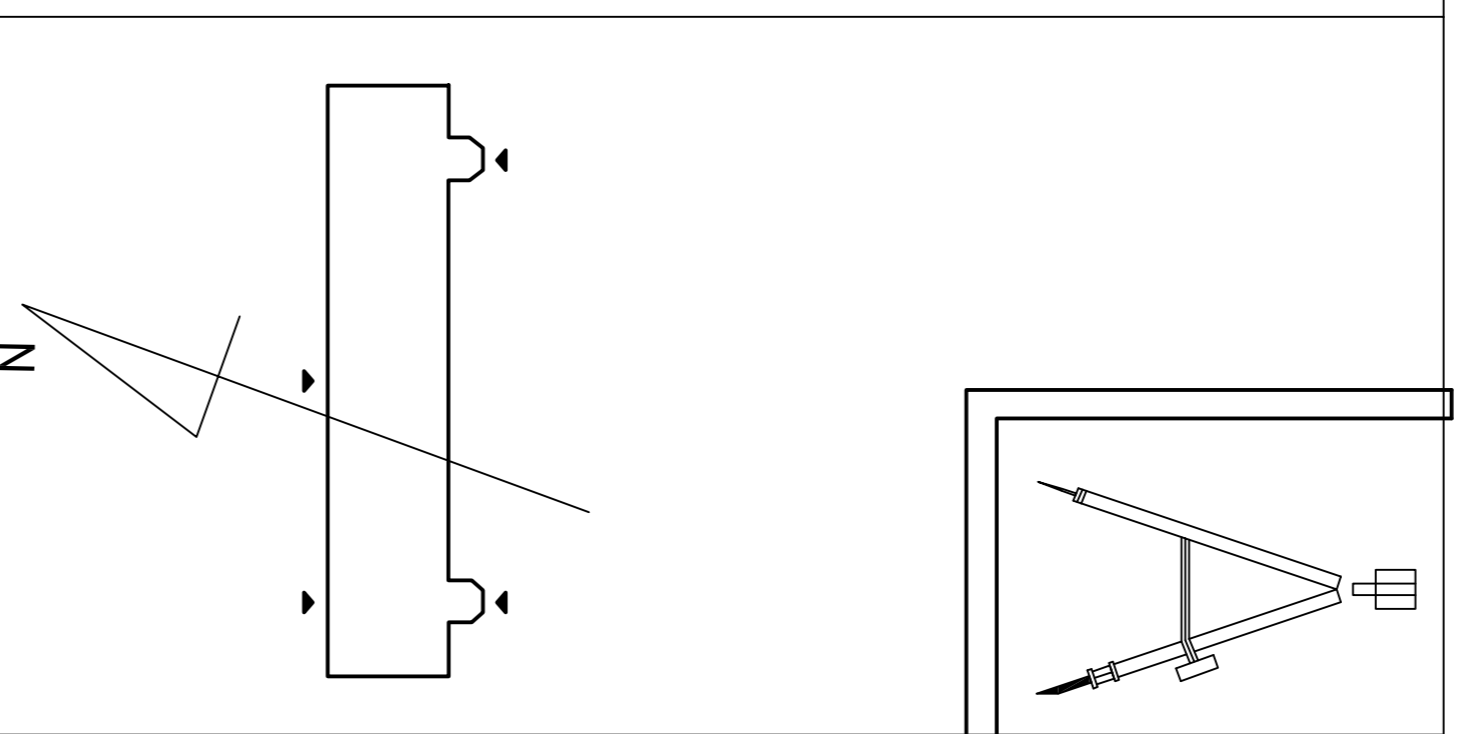
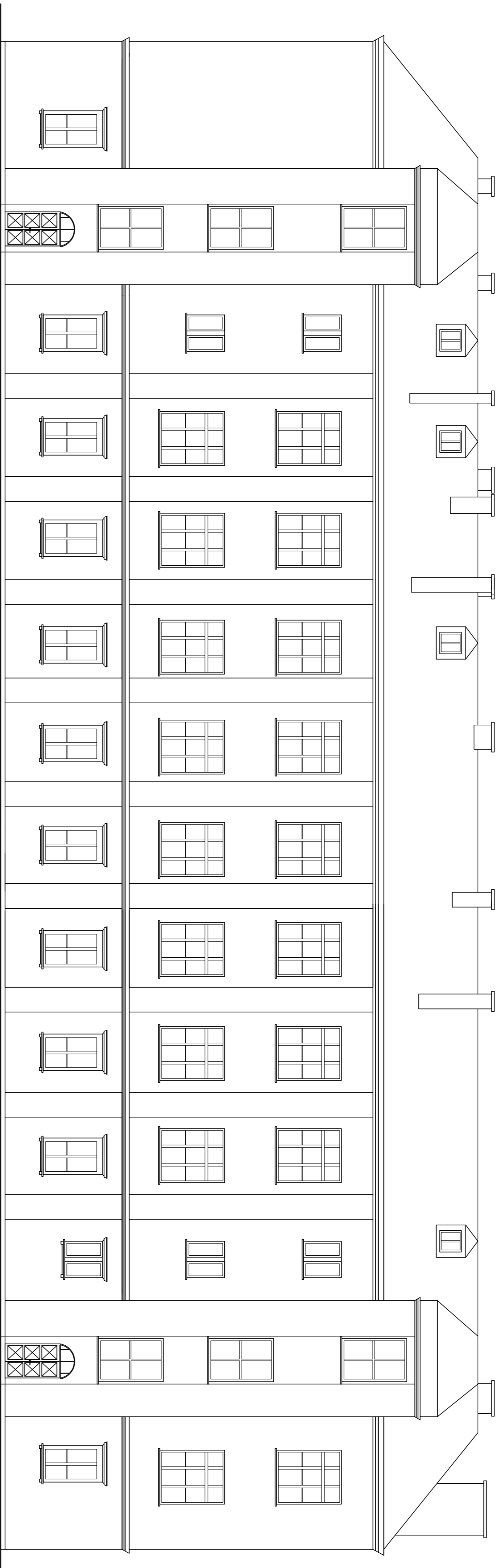
3



WIAZO NA TEREN
ROZKŁADU TŁASZCZAKOW
WYKONANO W MIEJSCY
WYKONANO





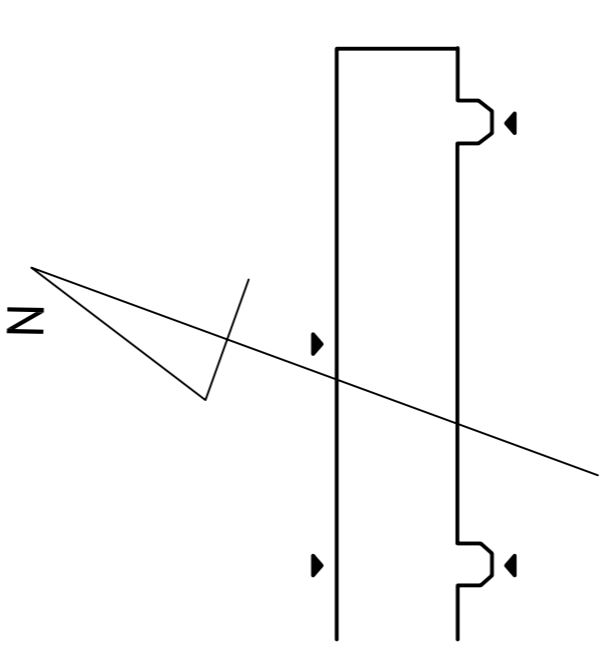
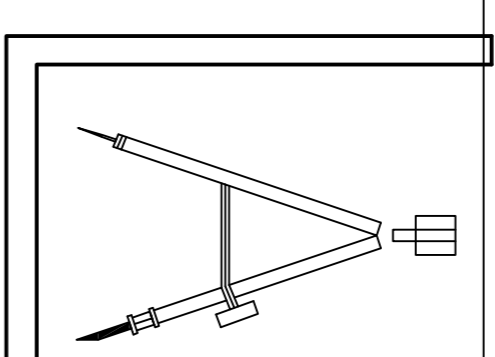
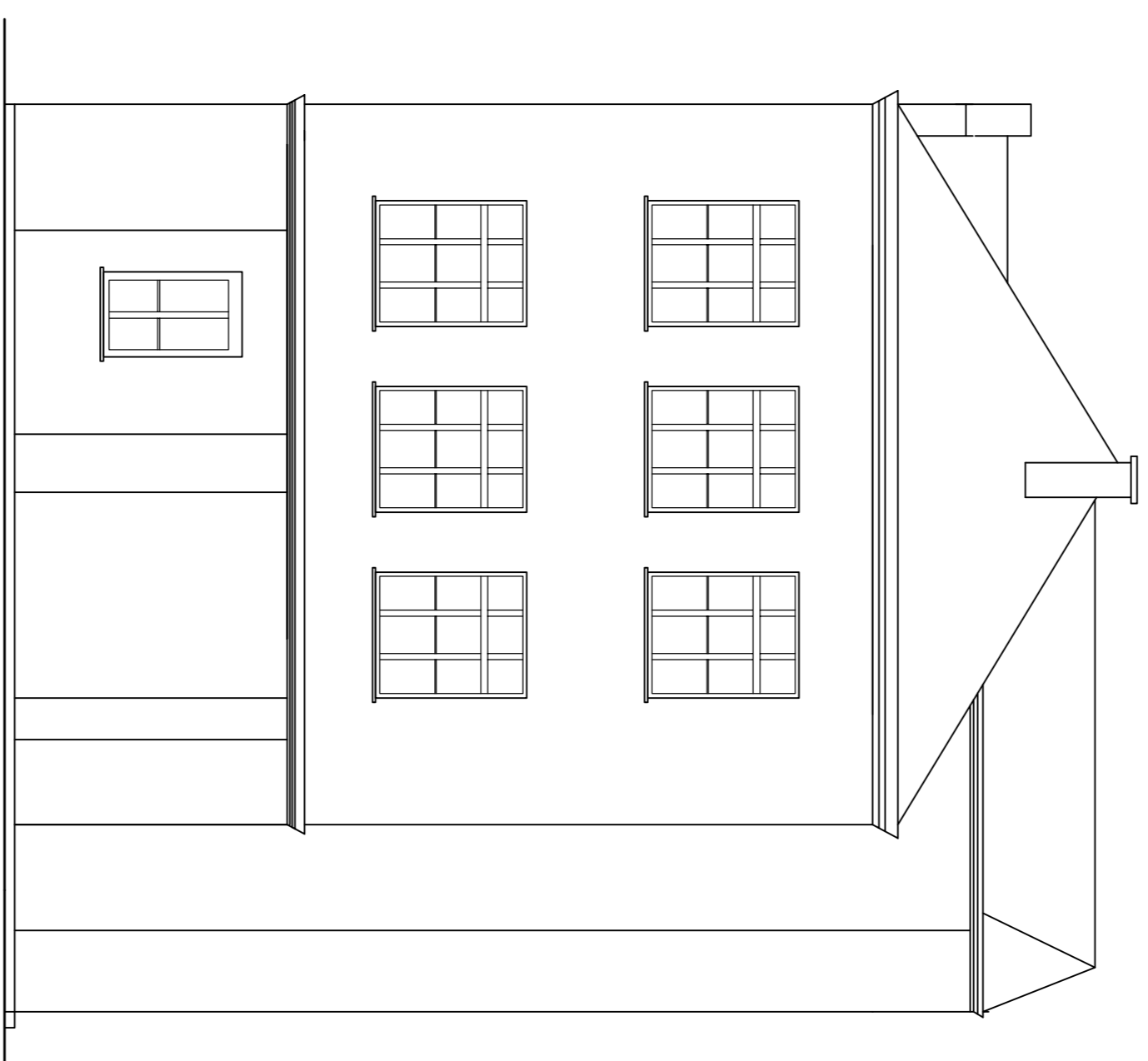
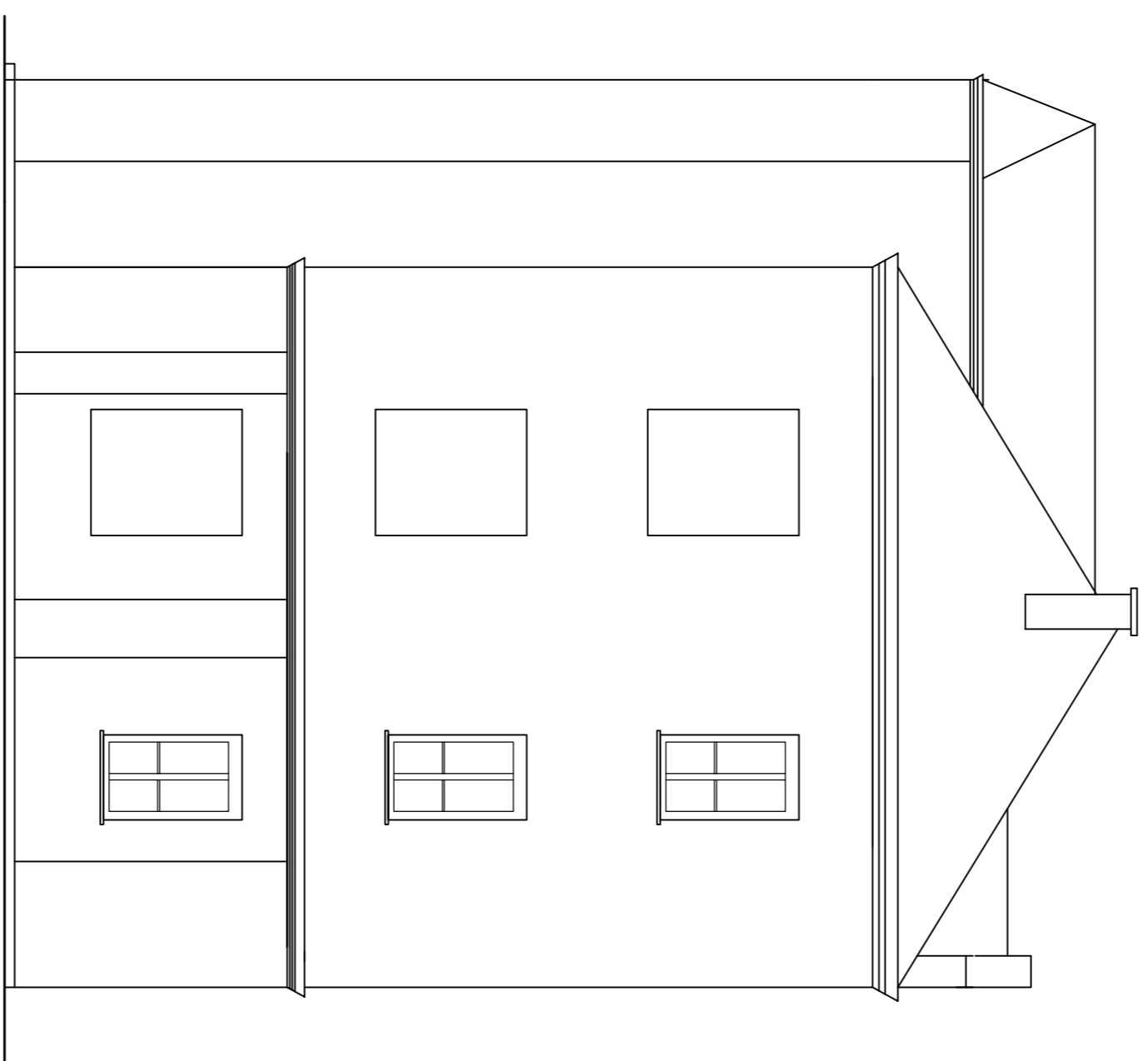


POMIARU ORAZ WYLICZENIA POWIERZCHNI DOKONANO NA
PODSTAWIE WYTYCZNYCH NORMY PN 709-02:85
BEZ POWIĘKSZANIA WYMIARÓW O GRUBOŚĆ TYNKU

PRECYZJA tel. 0-512-381-811
ul. Rembielińska 20 lok.186 fax. 022-402-51-85
03-552 WARSZAWA

Objekt BUDYNEK UŻYTECZNOŚCI PUBLICZNEJ
ul. Ozka 3 w Warszawie

Faza	DOKUMENTACJA ODTWORZENIOWA		
Temat	Architektura		
Skład	Projektant	Projektant	Projektant
1:100	Henryk Ryszard Napijki	17719/73	nr projektu
03/02	Henryk Ryszard Napijki		
1:150/2	Henryk Ryszard Napijki	MA0008/05	10



POMIARU ORAZ WYLICZENIA POWIERZCHNI DOKONANO NA
 PODSTAWIE WYTYCZNYCH NORMY PN 709-d:2005
 BEZ POWIĘKSZANIA WYMIARÓW O GRUBOŚĆ TYNKU

PRECYZJA tel. 0-512-381-811
 ul. Rembińskiego 20 lok.186 fax. 022-402-51-85
 03-352 WARSZAWA

Opis: BUDYNEK UŻYTECZNOŚCI PUBLICZNEJ
 ul. Ozka 3 w Warszawie

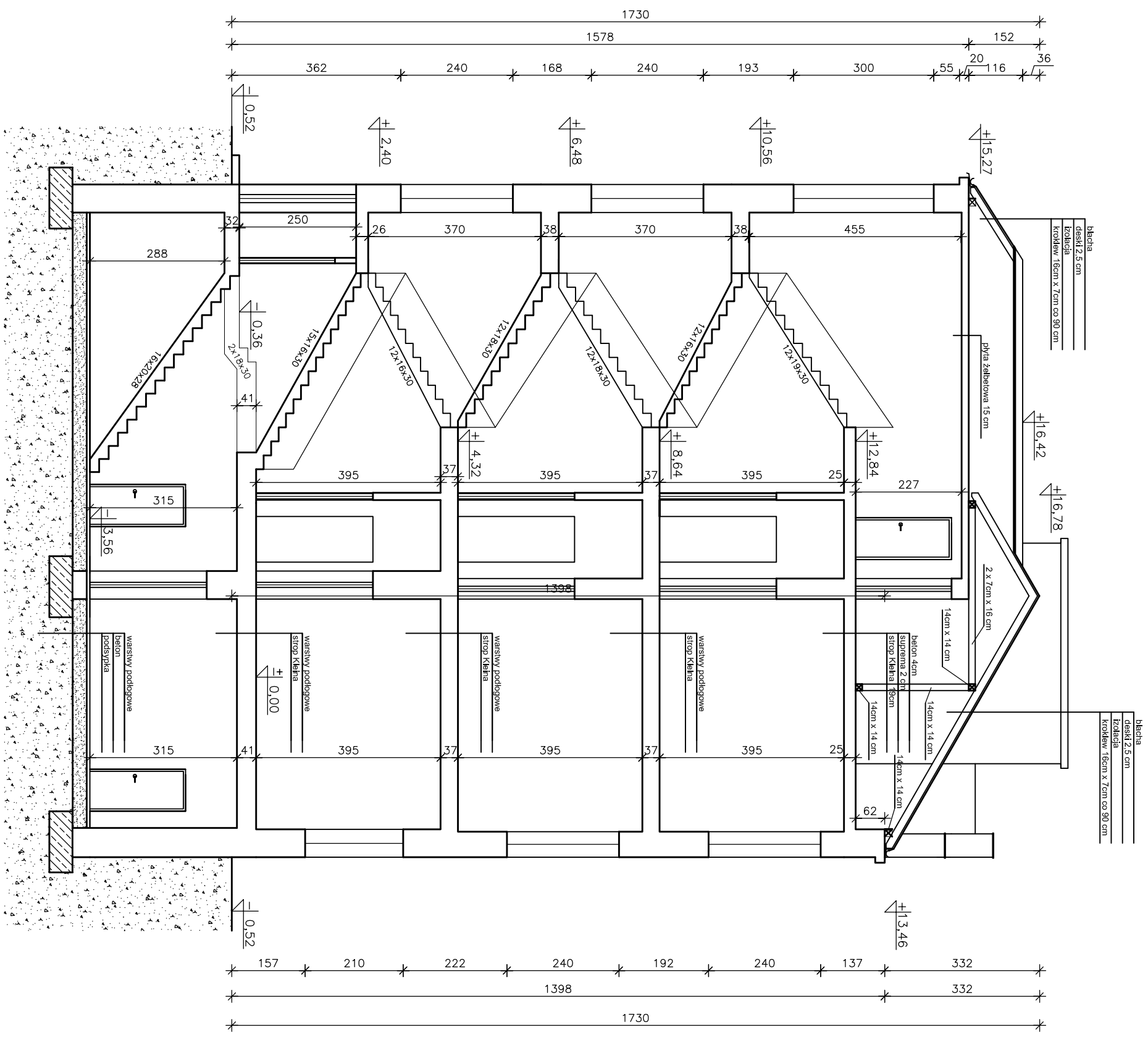
Faza: DOKUMENTACJA ODTWORZENIOWA

Temat: Architektura

Skład: Projektant: ELEMACE P.N.-WSCH. I P.O.-ZACH.
 1:100 Projektant: 177M/073
 1:150/12 Inżynier: Łaszewski

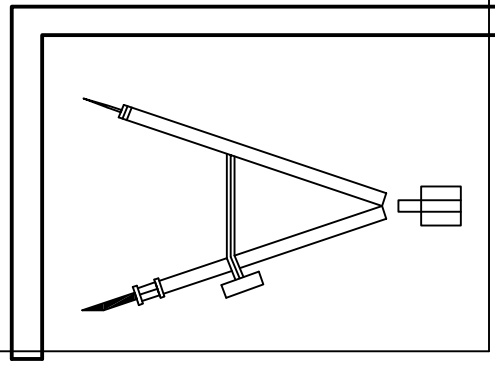
1:150/2 Inżynier: Michał Paszczyński MA0080/05

11



blecha
deski 2,5 cm
izolacja
krokwie 16cm x 7cm co 90 cm

blecha
deski 2,5 cm
izolacja
krokwie 16cm x 7cm co 90 cm



POMIARU ORAZ WYLICZENIA POWIERZCHNI DOKONANO NA
 PODSTAWIE WYTYCZNYCH NORMY PN 70/B-02365
 BEZ POWIĘKSZANIA WYMIARÓW O GRUBOŚĆ TYNKU

PRECYZJA
 ul. Rembelska 20 lok.166 tel. 0-512-361-811
 03-352 WARSZAWA fax: 022-402-31-85

Obiekt BUDYNEK UŻYTECZNOŚCI PUBLICZNEJ
 ul. Ozki 3 w Warszawie
 Faza DOKUMENTACJA ODTWORZENIOWA
 Temat Architektura

Treść rysunku	PRZEKRÓJ A-A	Nr rysunku	8
Skala	1 : 100	Opisane:	177/Wa/73
Data	11.2012	Opracował:	
		Wykonał:	
		mgr inż. arch. Michał Pierzchański	MA/008/06