

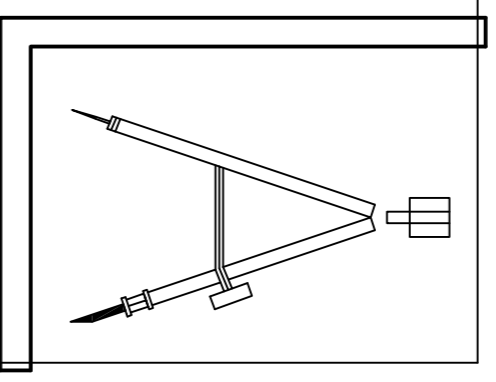
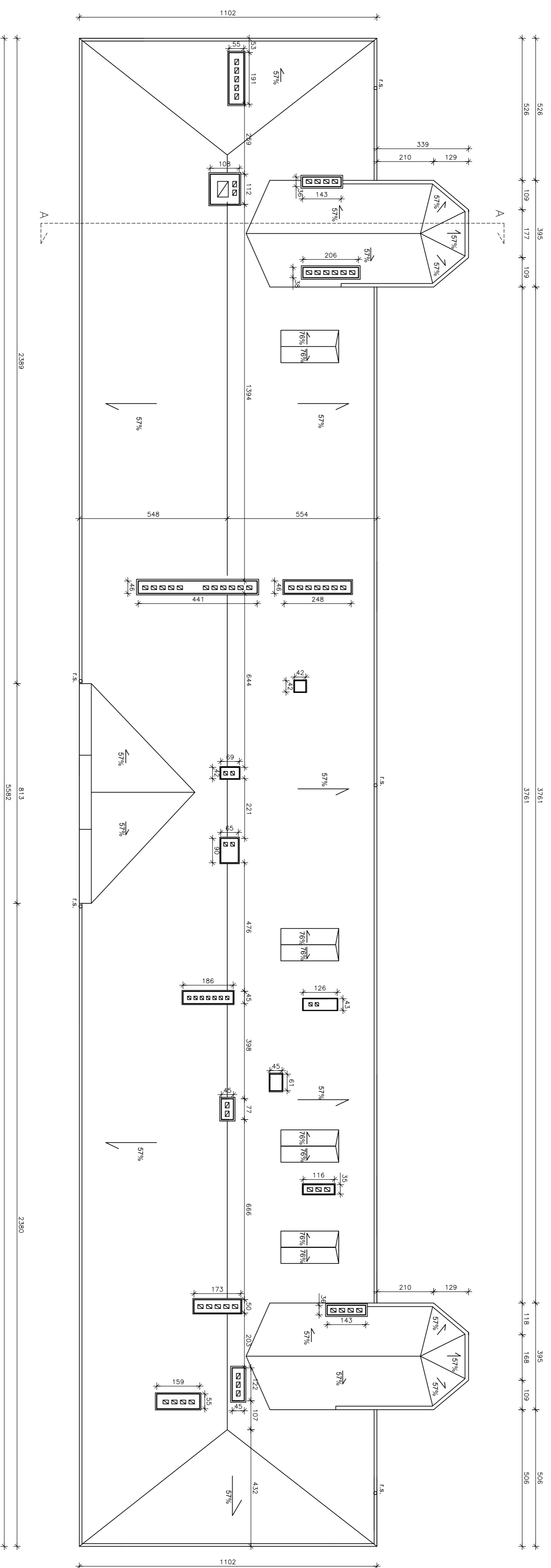
Oczki 3



znak sprawy: ANR/5/2026

Załącznik nr 3 (B)





POWIATOWY ODRZĄD WYŁI CZENIA POWIERZCHNI DOKONANO NA
 PODSTAWIE WYTYCZNIKÓW PN-70B-02385
 BEZ POWIĘSZANIA WYMARÓW O GRUBOŚĆ TYNKU

PRECYZJA tel. 0-512-381-811
 ul. Rembińskiego 20 lok.116B fax. 022-602-31-85
 03-352 WARSZAWA

Obiekt: BUDYNEK UŻYTECZNOŚCI PUBLICZNEJ
 ul. Ozka 3 w Warszawie

Faza: DOKUMENTACJA OTWORZENIOWA

Temat: Architektura

Tytuł: RZUT DACHU

Skala: 1:100

Archiwizacja: 177M/73

Archiwizacja: 177M/73

Archiwizacja: 177M/73

Archiwizacja: 177M/73

Archiwizacja: 177M/73

Archiwizacja: 177M/73

Archiwizacja: 177M/73

Archiwizacja: 177M/73

Archiwizacja: 177M/73

Archiwizacja: 177M/73

Archiwizacja: 177M/73

Archiwizacja: 177M/73

Archiwizacja: 177M/73

Archiwizacja: 177M/73

Archiwizacja: 177M/73

Archiwizacja: 177M/73

Archiwizacja: 177M/73

Archiwizacja: 177M/73

Archiwizacja: 177M/73

Archiwizacja: 177M/73

Archiwizacja: 177M/73

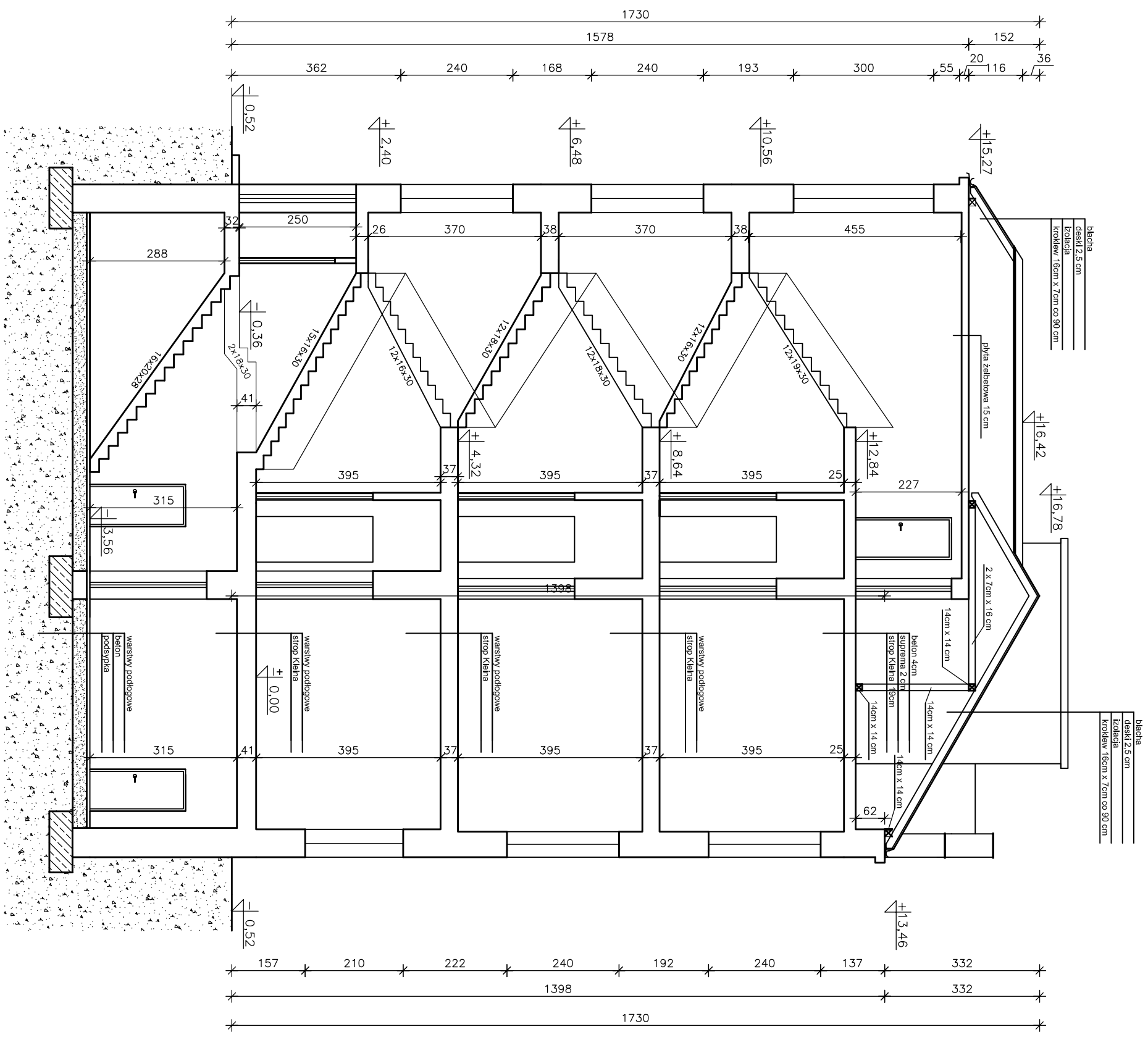
Archiwizacja: 177M/73

Archiwizacja: 177M/73

Archiwizacja: 177M/73

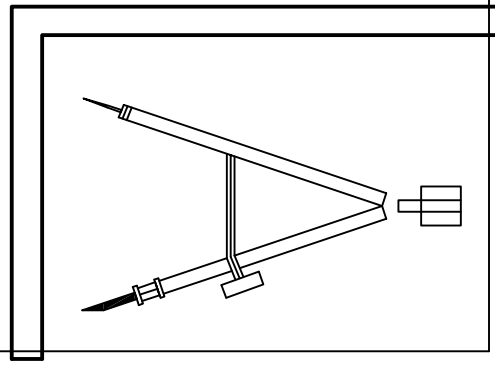
Archiwizacja: 177M/73

Archiwizacja: 177M/73



blacha
deski 2,5 cm
izolacja
krokwie 16cm x 7cm co 90 cm

blacha
deski 2,5 cm
izolacja
krokwie 16cm x 7cm co 90 cm



POMIARU ORAZ WYLICZENIA POWIERZCHNI DOKONANO NA
 PODSTAWIE WYTYCZNYCH NORMY PN 70/B-02365
 BEZ POWIĘKSZANIA WYMIARÓW O GRUBOŚĆ TYNKU

PRECYZJA
 ul. Rembelska 20 lok.166 tel. 0-512-361-811
 03-352 WARSZAWA fax. 022-402-31-85

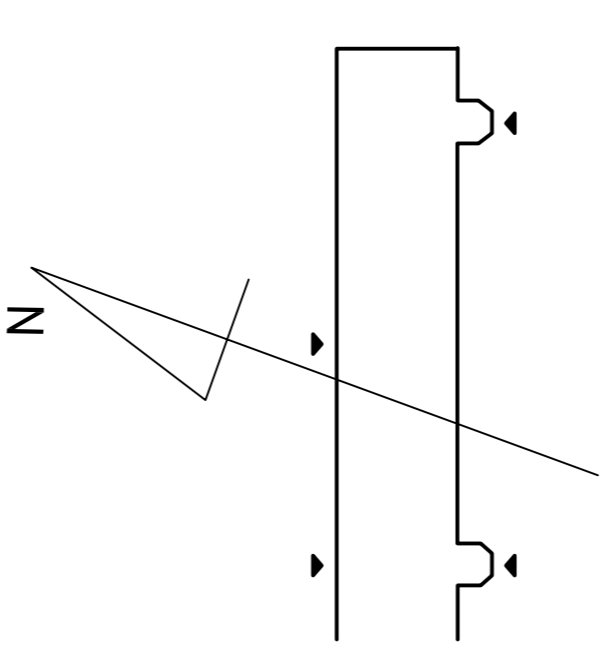
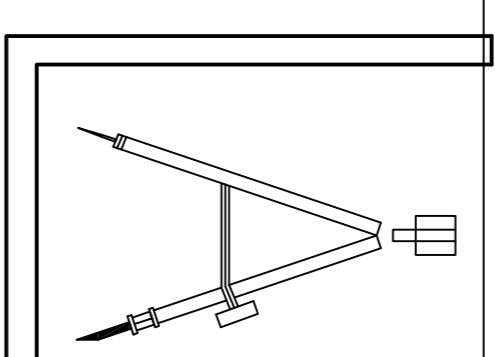
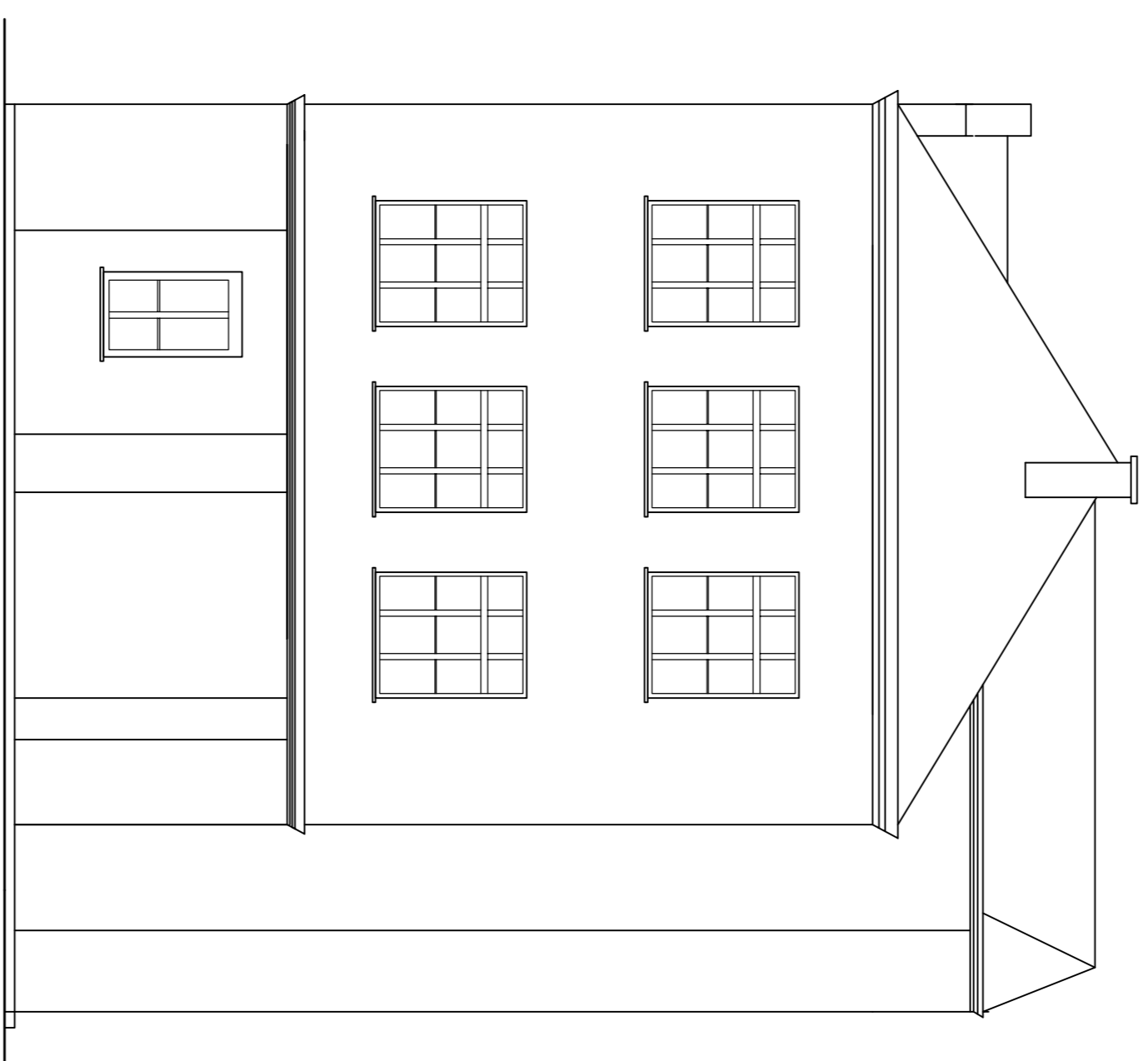
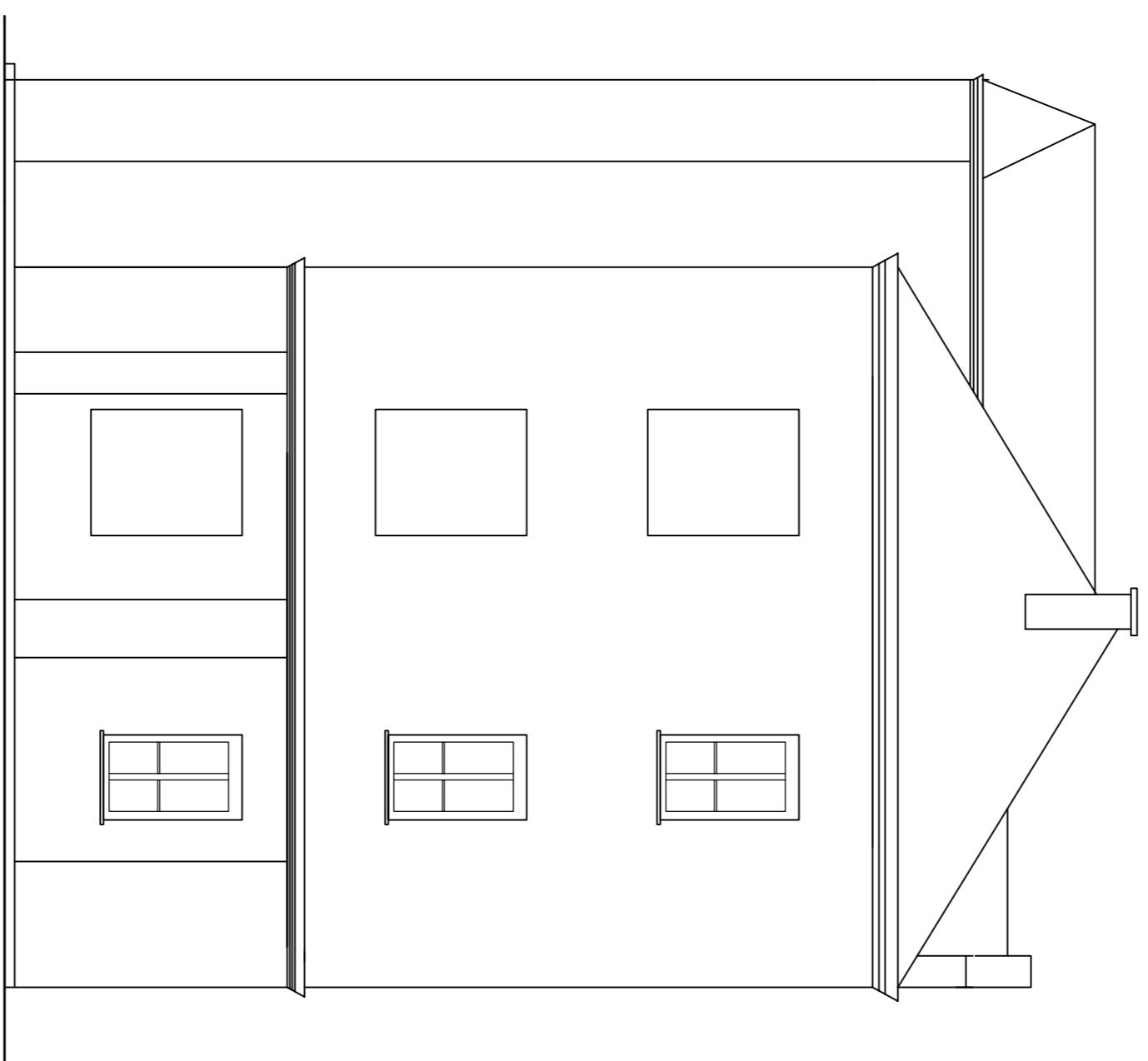
Objekt BUDYNEK UŻYTECZNOŚCI PUBLICZNEJ

Faza DOKUMENTACJA ODTWORZENIOWA

Temat Architektura

Treść rysunku PRZEKRÓJ A-A

Skala 1 : 100	Opisane: Inż. Ryszard Nalepski	177/Wa/73	Nr rysunku 8
Data 11.2012	Opracował: Tomasz Łastowiecki		
Sprawdził: mgr inż. arch. Michał Pierzchański MA/008/06			



POMIARU ORAZ WYLICZENIA POWIERZCHNI DOKONANO NA
 PODSTAWIE WYTYCZNYCH NORMY PN 709-d:2005
 BEZ POWIĘKSZANIA WYMIARÓW O GRUBOŚĆ TYNKU

PRECYZJA tel. 0-512-381-811
 ul. Rembińskiego 20 lok.186 fax. 022-402-51-85
 03-352 WARSZAWA

Opis: BUDYNEK UŻYTECZNOŚCI PUBLICZNEJ
 ul. Ozka 3 w Warszawie

Faza: DOKUMENTACJA ODTWORZENIOWA

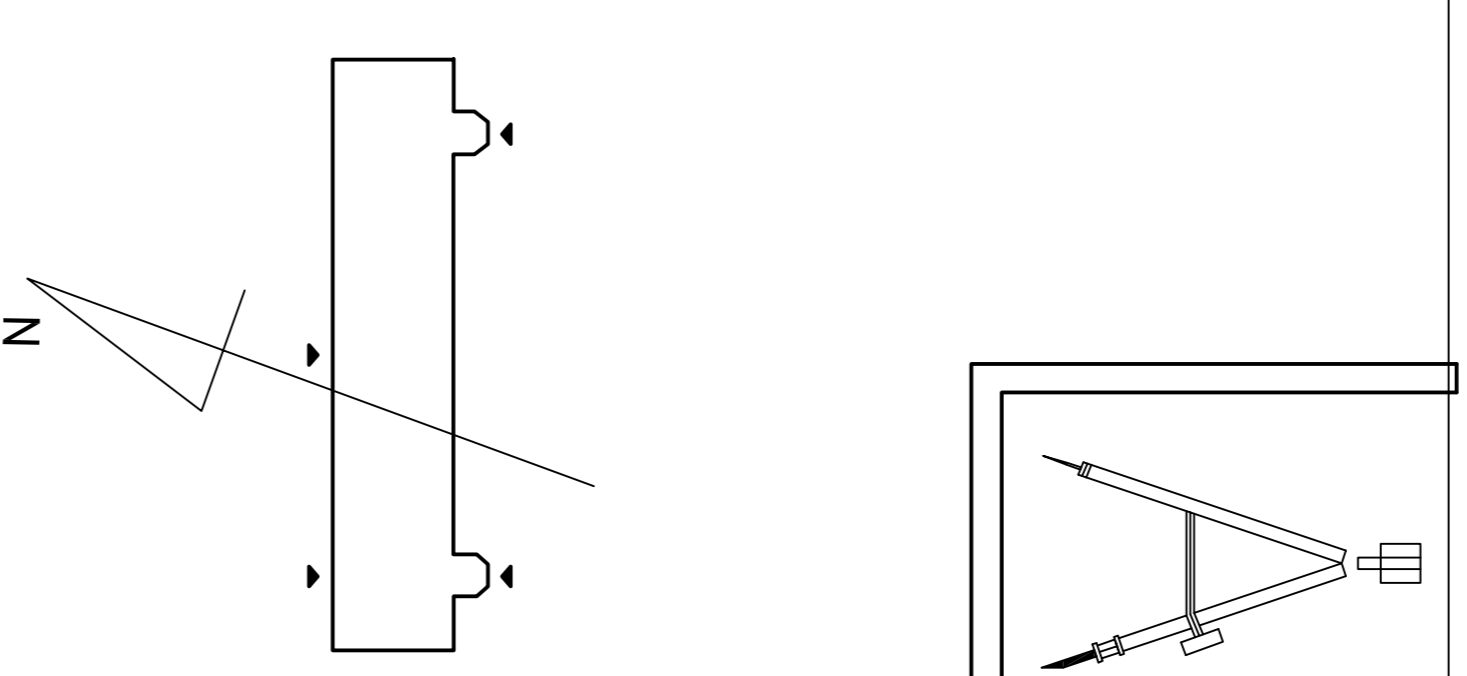
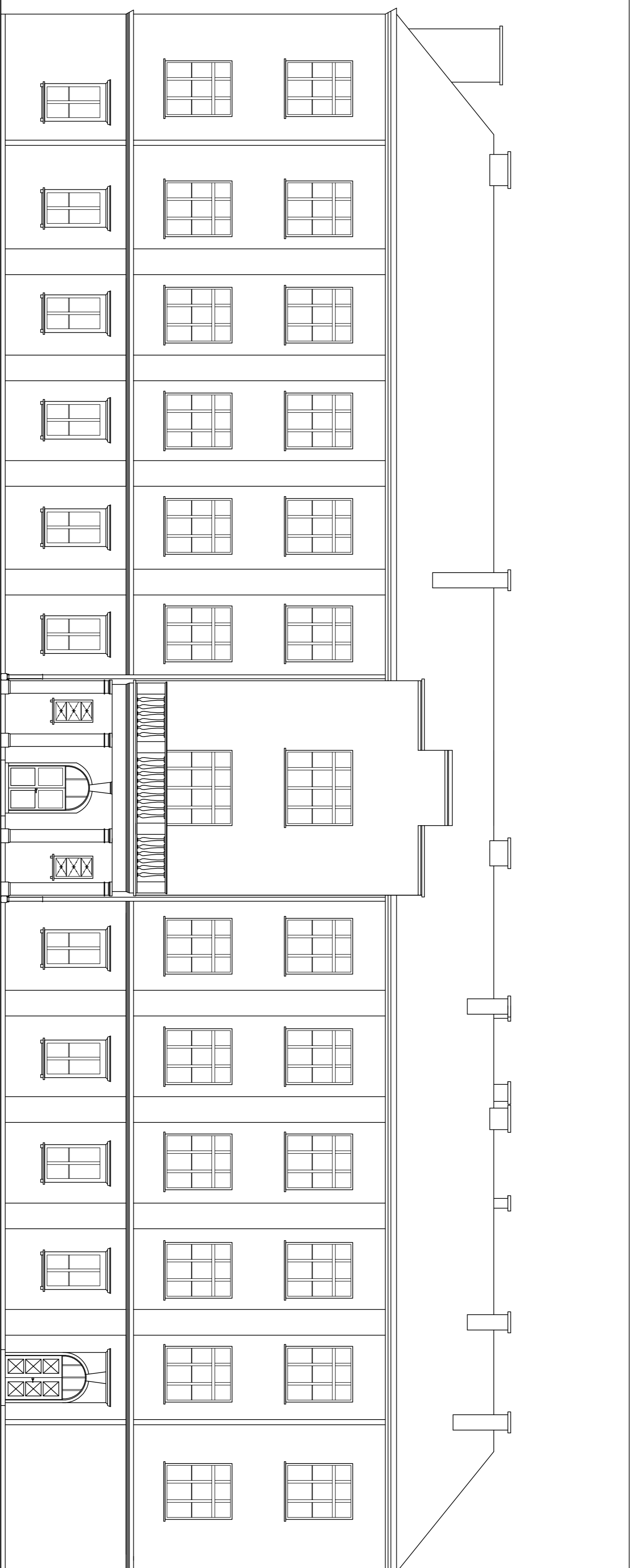
Temat: Architektura

Skład: Projektant: ELEMACE P.N.-WSCH. I P.O.-ZACH.

1:100 Projektant: 177M/073 Nr projektu:

1:150/2 Projektant: MA008/06

11



POMIARU ORAZ WYLICZENIA POWIERZCHNI DOKONANO NA
 PODSTAWIE WYTYCZNYCH NORMY PN 709-02:85
 BEZ POWIĘKSZANIA WYMARÓW O GRUBOŚĆ TYNKU

PRECYZJA tel. 0-512-381-811
 ul. Rembielińska 20 lok.186 fax. 022-402-51-85
 03-552 WARSZAWA

Opis: BUDYNEK UŻYTECZNOŚCI PUBLICZNEJ
 ul. Oczy 3 w Warszawie

Faza: DOKUMENTACJA ODTWORZENIOWA

Temat: Architektura

Skład: Projekt: ELEMCIJA POLONOCNO-ZACHODNIA

1:100 Projektant: Rafał Lisowski 17719/73 Nr projektu:

1:150/2 Projektant: Michał Paszczyński MA0080/05 9